

Das **professionelle Sprühgerät IK FOAM Pro 2 +** ist zur Erzeugung von trockenem und haltbarem Schaum hergestellt worden. Entwickelt für die Verwendung mit chemischen Substanzen mit Tensid-Eigenschaften. Mit IK Foam Pro 2 + erzeugt der Anwender einen dichten, permanenten Schaum, der sich ideal für professionelle Reinigungs-, Sanitär- und Desinfektionsarbeiten, die Reinigung von HLK-Anlagen, die Fahrzeugwäsche und -aufbereitung sowie für die Desinfektion von lebensmittelverarbeitenden Bereichen und Großküchen eignet.

Durch die Verwendung des Schaums erhöht sich die Kontaktzeit zwischen der Chemikalie und der zu reinigenden Oberfläche, wodurch die Reinigung von Stoffen und Polstermöbeln ohne übermäßiges Durchnässen erfolgt, das Pilz- und Bakterienbildung verursachen kann, und schließlich eine größere visuelle Kontrolle der besprühten Oberfläche ermöglicht.

Das Sprühgerät ist mit drei Mischern (orange, grau und grün) ausgestattet, die es ermöglichen, die Art des Schaums zu variieren, indem zwischen Leicht schäumend, Durchschnittlich schäumend oder Stark schäumend gewählt wird.

Um die Druckbeaufschlagung des Geräts zu erleichtern, **verfügt das Sprühgerät über einen Druckluftanschluss.**



Anwendungssektor

- Reinigung und Desinfektion
- Automotive und Detaillierung

Nutzbare produkte

optimal Schaumbildner



ARTEN VON SCHAUM



STARK
SCHÄUMEND



DURCHSCHNITTLICH
SCHÄUMEND



LEICHT
SCHÄUMEND

Technische Daten

Technische Daten	FOAM Pro 2 +
VENTIL	Tariert auf 3 bar / 43,5 psi mit Druckentlastung
STANDARDDÜSEN	Verstellbare konische Düse
NUTZKAPAZITÄT	1,25 L - 42 Oz.
GESAMTKAPAZITÄT	1,9 L - 64 Oz.
ROHGEWICHT	0,7 kg - 1,54 lbs.
REINGEWICHT	0,56 kg - 1,23 lbs.

Logistikdaten

Logistikdaten	FOAM Pro 2 +
CODE	8.16.78
EAN-CODE	84.14685.10218.8
VERPACKUNGSEINHEIT	6 Stücke
STÜCKE PRO PALETTE	90 Stücke
PALETTENABMESSUNGEN	1200 x 800 x 1070

Funktionsdaten



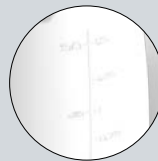
Sicherheitsventil mit Möglichkeit der Druckentlastung



Schutzhülle für Kammerventil



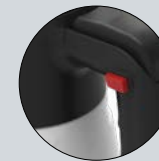
Große Einfüllöffnung



Durchsichtiger Behälter mit Füllstandsanzeige



Sockel für mehr Stabilität



Sicherheitsverriegelung



Möglichkeit der Inhaltszeichnung durch verschiedenfarbige Deckel



Druckluftsteckdose

ZUBEHÖR

Passen Sie Ihre Sprühgeräte an Ihre Individuellen Anwendungsgebiete (in der Höhe, schwer zugängliche Bereiche, zwischen Reihen) an.



INHALTSIDENTIFIZIERER IK 1,5/2

Referenz 8.16.71.900

Farbige Deckel des Tankinhalts bei Geräten der gleichen Familie zu identifizieren.

WARTUNGS-KITS

Halten Sie Ihr Sprühgerät immer bereit und erhöhen Sie die Leistungsfähigkeit

IK MULTI - FOAM 1,5 - Pro 2 WARTUNGSKIT -

Referenz 8.17.71.874



VENTIL Nr. 165	8.38.05.314.1	
RUNDDICHTUNG ø15 Nr. 603	2.23.99.43.916	
O-RING AN-5 Nr. 607	2.23.16.905	
RUNDDICHTUNG Nr. 098	2.23.16.990	
RUNDDICHTUNG Nr. 1269	2.23.16.128	
SHAFT MIT O-RING Nr. 1285	8.17.71.603	

IK FOAM 1,5 - Pro 2 SET -

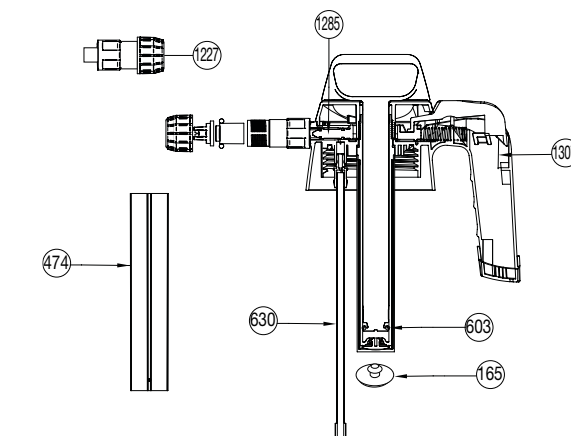
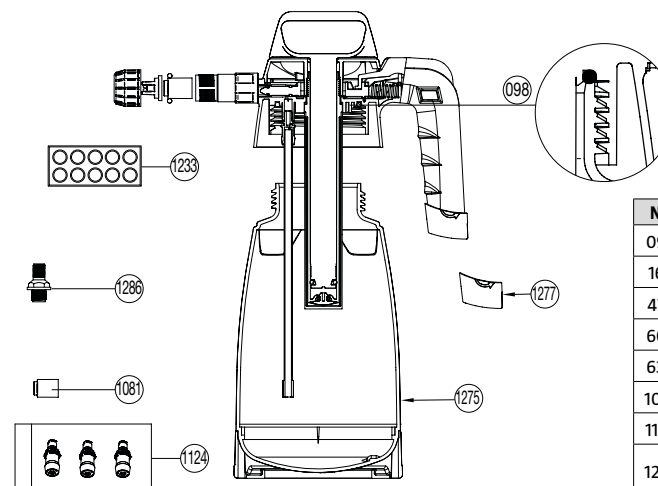
Referenz 8.16.76.800



FILZSCHEIBE Nr. 1233	8.17.76.313	
KOMPLETTER ADAPTER FOAM Nr. 1227	8.17.76.602	

ERSATZTEILE

Verlängern Sie die Lebensdauer Ihres Sprühgeräts durch den einfachen Austausch von Ersatzteilen.



Nr.	CODE	Q	ERSATZTEILBEZEICHNUNG
098	2.23.16.990	1	RUNDDICHTUNG
165	8.38.05.314.1	1	KAMMERVERTIL
474	8.17.71.305	1	ZYLINDERSCHUTZ
603	2.23.99.439.16	1	RUNDDICHTUNG ø15
630	8.38.41.320	1	ROHR MIT FILTER
1081	8.17.76.601	1	KOMPLETTER FILZHALTER
1124	8.17.76.900	1	TÜTE MIT MISCHERN
1227	8.17.76.602	1	VERBINDUNGSSTÜCK KOMPLETT
1233	8.17.76.313	1	FILTER (10 Einheiten)
1275	8.16.71.601	1	VOLLSTÄNDIGER TANK
1277	8.16.71.900	1	BEUTEL IDEN.-TEIL 4 FARBEN
1285	8.17.71.603	1	SHAFT MIT O-RING
1286	8.26.71.804	1	LUFTANSCHLUSS IK PRO MIT DICHTUNG
1307	8.16.76.801	1	KAMMER KOMPLETT
	8.16.78.200	1	INSTRUKTIONSBLATT
	8.16.78.201	1	VERPACKUNG