

NOVO

MICRONAIR

Atomizador AU5000 LD com controle de Deriva

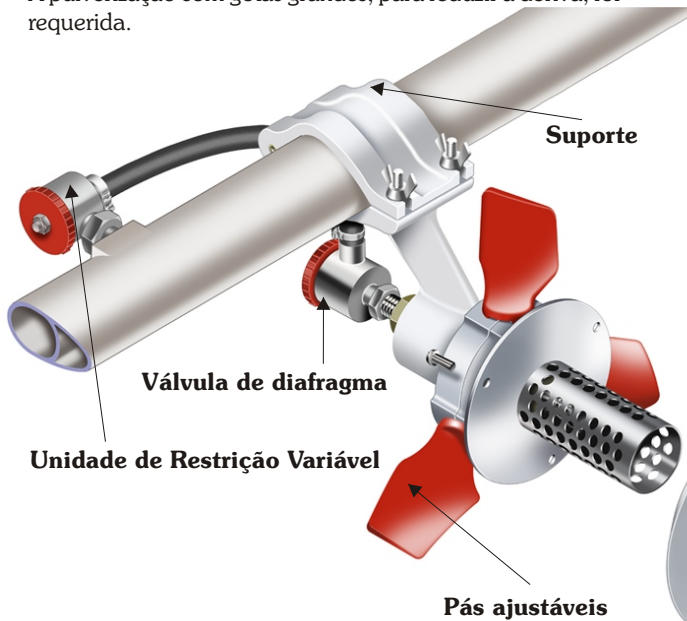


Controle de deriva com sucesso

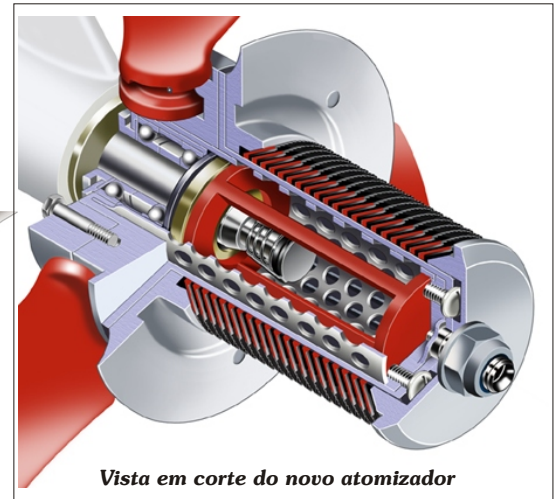
O Micronair AU5000 LD é o último desenvolvimento na tecnologia de atomizadores rotativos, projetado para minimizar a deriva em pulverizações, especialmente em altas velocidades (até 156 mph), com aeronaves turbo-hélice.

A nova tecnologia de atomização usa um cilindro composto por discos ranhurados e dentados em substituição ao tambor de tela, facilitando a produção de gotas maiores, à mesma velocidade de rotação. Em testes de túnel de vento, foi possível a obtenção de gotas tão grandes como 220-250 microns VMD, com redução de até três vezes no número de gotas finas, mais sujeitas à deriva, mesmo com velocidades de até 150 mph.

O novo atomizador pode ser fornecido em conjunto completo ou como um "kit" para adaptação aos atomizadores AU5000 convencionais já em operação, onde a pulverização com gotas grandes, para reduzir a deriva, for requerida.

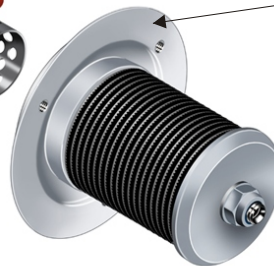


- Benefícios:-**
- Controle da deriva em altas velocidades
 - Espectro de gota estreito
 - Larga faixa de vazão
 - Capacidade para Ultra Baixo Volume (UBV) e Baixo Volume (LV)
 - Acionamento eólico
- Fornecido com:-**
- Unidade de Restrição Variável (VRU), para ajuste da vazão
 - Válvula de diafragma, para vedação
 - Suporte para diferentes seções e diâmetros de barra, à escolha do operador.



Vista em corte do novo atomizador

Cilindro de discos Ex6769 (substitui o cilindro de tela standard do Au5000)



| ESPECIFICAÇÕES | |
|-------------------------|--|
| Peso: | 1.8 Kg (4 lb) completo com suporte |
| Montagem: | Por suporte aerodinâmico - especificar diâmetro e perfil da barra quando da encomenda. |
| Vazão do líquido: | 0-23 l/min (0-6 US gal/min) por atomizador. |
| Ajuste da vazão: | Por Unidade de Restrição Variável (VRU) |
| Vedação : | Por válvula de diafragma e por válvula interna de segurança |
| Velocidade de rotação : | Através de três pás ajustáveis, girando de 1.500 - 10.000 RPM (máximo). |
| Velocidade de operação: | 145-240 Km/h (90-150 MPH). |
| Diâmetro de gota: | Ajustável entre:- |
| Aviões turbo-hélice : | velocidade 120 - 150 mph : 80 - 250µm VMD |
| Aviões a pistão: | velocidade 90 - 120 mph : 80 - 400µm VMD |

Distribuído por:
 Agrotec Tecnologia Agrícola e Industrial Ltda
 Rua Gonçalves Chaves 3410
 Pelotas, RS, Brasil. 96015-560
 fone/fax 53-2292903
 www.agrotec.etc.br



micron
 Bromyard Industrial Estate, Bromyard,
 Herefordshire HR7 4HS, UK
 Tel.: + 44 (0) 1885 482397
 Fax: + 44 (0) 1885 483043
 E-mail: micron@micron.co.uk
 Web: www.micron.co.uk